

**Thermaline
Elektro-Kippkochkessel inklusive
Rührwerk 200 Ltr. (H) Variable
Rührwerksgeschwindigkeit****Technisches Datenblatt**ARTIKEL # _____
MODELL # _____

NAME # _____

SIS # _____

AIA # _____

**586889 (PBOT20WDEO)**Elektro-Kippkochkessel
inklusive Rührwerk 200 Ltr.
(H) Variable
Rührwerksgeschwindigkeit**Kurzbeschreibung****Artikel Nr.** _____

Konstruktion aus rostfreiem Stahl AISI 304. Tiefgezogener Kessel aus rostfreiem Stahl AISI 316. Isolierter und ausbalancierter Deckel. Motorisiertes Kippen mit variabler Geschwindigkeitsregelung. Die Kessel kann über 90° hinaus gekippt werden, um das Kochgut vollständig zu entleeren. Variable Rührwerksdrehzahl von 10 bis 100 prm. Rührerantriebswelle im Lieferumfang enthalten, Rührflügel müssen separat bestellt werden. Die gleichmäßige Erwärmung der Speisen über den Boden und die Seitenwände der Pfanne erfolgt durch ein indirektes Heizsystem mit integriertem gesättigten Dampf mit einer maximalen Temperatur von 125°C in einem Mantel mit automatischem Entlüftungssystem. Das Sicherheitsventil verhindert einen Überdruck des Dampfes im Doppelmantel. Sicherheitsthermostat schützt vor niedrigem Wasserstand im Doppelmantel. TOUCH-Bedienfeld. SOFT-Funktion. Möglichkeit zum Speichern von Rezepten für ein- oder mehrphasige Garvorgänge mit unterschiedlichen Temperatureinstellungen. Eingebaute Temperatursensoren zur präzisen Kontrolle des Garvorgangs. Wasserdicht nach IPX6. Konfiguration: Freistehend oder an der

Wand stehend. Installationsmöglichkeiten (nicht im Lieferumfang enthalten): Bodenmontage auf 200 mm hohen Füßen oder auf einem Sockel, der entweder aus Stahl oder aus Mauerwerk bestehen kann.

Genehmigung: _____

Hauptmerkmale

- Kessel geeignet zum Kochen, Dämpfen, Pochieren, Schmoren oder Köcheln/Simmern aller Produktarten.
- Das Mischrührwerk arbeitet mit variabler Drehzahl von 10 bis 100 U/min mit 3 Rotationsmustern.
- Doppelmantel 134 mm ab Oberkante.
- Isolierter oberer Kesselrand als Schutz für den Anwender vor Verbrennung.
- IPX6 Wasserschutzgrad.
- Ergonomische, konkave Kessel mit großem Durchmesser, tiefem Punkt in der Mitte und großer Tiefe für leichtes Rühren und schonendes Be- und Entladen der Produkte.
- Am Rand des Ausgusses kann ein Sieb aufgesetzt werden (optional)
- Motorunterstützte variable Kippung mit "SOFT STOP". Kipp- und Ausgussgeschwindigkeiten können präzise eingestellt werden. Die Pfanne kann über 90 °C gekippt werden, um das Entleeren und die Reinigung zu erleichtern.
- Eingebauter Temperaturfühler für genaue Steuerung des Garvorgangs.
- USB-Anschluss für leichtes Update der Software, Laden von Rezepten und Herunterladen von HACCP-Daten.
- Maximaler Druck des Innenmantels bei 1,7 bar; minimaler Arbeitsdruck bei 1 bar. Ermöglicht eine Temperaturregelung zwischen 50 und 110°C.

Konstruktion

- Kochkessel aus 1.4435 (AISI 316L) rostfreiem Stahl mit ausgerichtetem Ausguss. Doppelmantel aus 1.4404 (AISI 316L) rostfreiem Stahl konzipiert für einen Druck von 1.5 bar.
- Außenverkleidung und Innenrahmen aus Chromnickelstahl 1.4301.
- Doppelwandiger isolierter Deckel aus Chromnickelstahl 1.4301 auf der Verstrebung des Kessels montiert und so ausbalanciert, dass er in allen Positionen geöffnet bleibt.
- Sicherheitsventil verhindert Überdruck des Dampfes im Doppelmantel.
- Sicherheitsthermostat schützt gegen zu geringen Wasserstand im Doppelmantel.
- Eine integrierte Mischbatterie, zum Befüllen der Pfanne und zur Erleichterung der Reinigungsarbeiten, ist als optionales Zubehör erhältlich.
- Ergonomisch und anwenderfreundlich dank der hohen Kippposition, und der Konstruktion des Ausgusses, die das Befüllen der Behälter erleichtert.
- Frontseitig montiertes, geneigtes "TOUCH"-Bedienfeld, mit versenkter, tiefgezogener Fassung, bietet selbsterklärende Display-Funktionen, die den Anwender durch den Kochprozess leiten: gleichzeitige Anzeige der aktuellen und der eingestellten Temperatur sowie der eingestellten Kochzeit und der verbleibenden Kochzeit; Echtzeituhr; "SOFT" Funktion für schonendes Erhitzen empfindlicher Lebensmittel; 9 Leistungsstufen von Sieden bis zu starkem Kochen; Timer für verzögerten Start; Fehleranzeige für rasche Störungsbehebung.
- Rezept-Speichermöglichkeit für ein- oder mehrstufige Kochprozesse, mit verschiedenen Temperatureinstellungen.
- Auf ein Minimum gebrachte enge Spalten erleichtern die Reinigung der Seiten für höchste Hygienestandards.
- Möglichkeit zur Vorinstallation für Energieoptimierung oder externe Überwachungssysteme (Option).
- zu 98% recycelbar nach Gewicht; Verpackungsmaterial frei von toxischen Substanzen.

- GuideYou-Panel - vom Benutzer über die Einstellungen aktiviert - zur einfachen Verfolgung der mehrstufigen Rezepte, die ein korrektes und kontrolliertes Garen und eine bessere Optimierung des Geräts ermöglichen. Das System gibt Wartungshinweise im Einklang mit dem ESSENTIA-Programm und hilft dem Benutzer, das Gerät richtig zu pflegen und Ausfallzeiten zu vermeiden.
- Das gut sichtbare und helle LED TOUCH-Bedienfeld bietet benutzerfreundliche Symbole und intuitive, selbsterklärende Befehlsoptionen. Das Display zeigt an: Tatsächliche und eingestellte Temperatur
Eingestellte und verbleibende Garzeit
Vorwärmphase (falls aktiviert)
GuideYou-Bedienfeld (falls aktiviert)
Verzögerter Start
Soft-Funktion zum sanften Erreichen der Zieltemperatur
9 Leistungsstufen von köchelnd bis heftig kochend
Druckmodus (bei Druckmodellen)
Rührer EIN/AUS-Einstellungen (bei Modellen mit Rundkochfunktion)
Fehlercodes für eine schnelle Problemlösung
Wartungserinnerungen

TIT_UI Data Management

- Bereit für Konnektivität: Ermöglicht Datenüberwachung in Echtzeit für angeschlossene Geräte (erfordert optionales Zubehör - kontaktieren Sie uns für weitere Details).

Serienmäßiges Zubehör

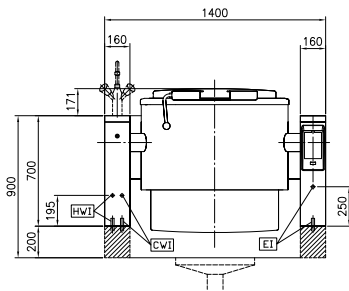
- 1 St. Notausschalter ProThermetik PNC 912784
- 1 St. - NOT TRANSLATED - PNC 913544

Optionales Zubehör

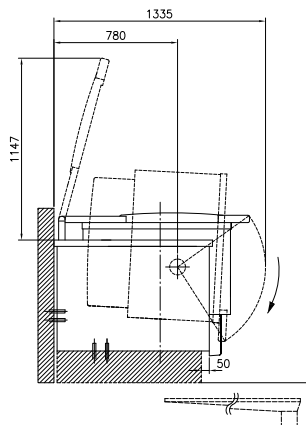
- | | | |
|--|------------|--------------------------|
| • Abschüttsieb für 200-Liter-Kipp-Kochkessel | PNC 910005 | <input type="checkbox"/> |
| • Messstab für 200-Liter-Kipp-Kochkessel | PNC 910046 | <input type="checkbox"/> |
| • Gitterrührer für 200-Liter-Kochkessel | PNC 910065 | <input type="checkbox"/> |
| • Gitterrührer mit Abstreifer für 200-Liter-Kochkessel | PNC 910095 | <input type="checkbox"/> |
| • Siebstange für runde Stand-Kochkessel | PNC 910162 | <input type="checkbox"/> |
| • Bodenplatte mit 2 Füßen für Kippgeräte | PNC 911475 | <input type="checkbox"/> |
| • Edelstahlsockel für Kippgeräte - wandstehend - werksseitig montiert | PNC 911812 | <input type="checkbox"/> |
| • Edelstahlsockel für Kippgeräte - freistehend - werksseitig montiert | PNC 911813 | <input type="checkbox"/> |
| • Sieb für Auslaufhahn | PNC 911966 | <input type="checkbox"/> |
| • C-Board (Aufkantung Länge 1400 mm, Höhe 40 mm) für Kippgeräte - werksseitig mitbestellen (nicht nachträglich montierbar) | PNC 912186 | <input type="checkbox"/> |
| • Steckdose CEE-16A/400V/IP67 | PNC 912468 | <input type="checkbox"/> |
| • Steckdose CEE-32A/400V/IP67 | PNC 912469 | <input type="checkbox"/> |
| • Schukosteckdose Typ-23, 16A/230V, eingebaut | PNC 912470 | <input type="checkbox"/> |
| • Steckdose, Schweizausführung, Typ-23, 16A/230V, eingebaut | PNC 912471 | <input type="checkbox"/> |
| • Steckdose, Schweizausführung Typ-23, 16A/380V, eingebaut | PNC 912472 | <input type="checkbox"/> |
| • Eingebaute Netzsteckdose (Schuko), 16A, IP55, schwarz | PNC 912473 | <input type="checkbox"/> |
| • Eingebaute Netzsteckdose (Cee), 16A, IP67, blau/weiß | PNC 912474 | <input type="checkbox"/> |
| • Eingebaute Netzsteckdose (Schweiz - 23), 16A, IP54, blau | PNC 912475 | <input type="checkbox"/> |
| • Eingebaute Netzsteckdose (Schuko), 16A, IP54, blau | PNC 912476 | <input type="checkbox"/> |

- Eingebaute Netzsteckdose (Schweiz - 25), 16A, IP54, rot/weiß PNC 912477
- Verschalung Sockelrücksprung von 70 bis 270 mm. Für ProThermetik Kippgeräte. nur werkseitig montierbar. PNC 912479
- Manometer für pro-thermetic Kipp-Kochkessel PNC 912490
- Set geschlossene Rückwand für Kippgeräte - wandstehend bestehend aus 2x Konsolenrückwand, 1x Rückwand hinter Tiegel PNC 912706
- Wasserfüllautomatik (Warm- und Kaltwasser) für Kippgeräte PNC 912735
- Anschlussset Energieoptimierungsanlage potentialfreier Kontakt ProThermetik PNC 912737
- Set geschlossene Rückwand für Kippgeräte - freistehend PNC 912746
- Rückwandverkleidung für Kippgeräte, freistehend PNC 912770
- Hauptschalter 60A (werksseitig anzugeben) PNC 912774
- Schlauchbrause für Kippgeräte - freistehend PNC 912776
- Auslaufhahn 2" für ProThermetic Kippkochkessel und Kippbratpfannen drucklos PNC 912779
- Mischbatterie zwei Knebel PNC 913554
- Mischbatterie zwei Knebel PNC 913555
- Mischbatterie zwei Knebel PNC 913556
- Mischbatterie zwei Knebel PNC 913557
- Mischbatterie mit zwei Knebeln, 520mm Höhe, 600mm Schwenktiefe für PXXT - werkseitig montiert PNC 913567
- Mischbatterie mit einem Hebel, 564mm Höhe, 450mm Schwenktiefe für PXXT- KWC - werkseitig montiert PNC 913568
- Anschlussset für Prothermetisches kochen mit Variablem Rührer (ECAP) PNC 913578

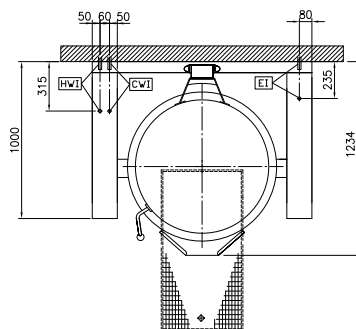
Front



Seite



oben



CWI = Kaltwasserzulauf
 EI = Elektroanschluss
 HWI = Warmwasserzulauf

Elektrisch

Netzspannung:
 586889 (PBOT20WDEO) 400 V/3N ph/50/60 Hz
 Gesamt-Watt 34 kW

Installation

freistehend auf Betonsockel,
 Füßen, Auf Untergestell,
 Aufstellung an Wand

Installationsart:

Schlüsselinformation

Konfiguration Round;Tilting;With Stirrer
 Betriebstemperatur MIN.: 50 °C
 Betriebstemperatur MAX.: 110 °C
 Durchmesser runder Kochkessel: 800 mm
 Tiefe runder Kochkessel: 490 mm
 Außenabmessungen, Länge: 1400 mm
 Außenabmessungen, Tiefe: 1000 mm
 Außenabmessungen, Höhe: 700 mm
 Nettogewicht: 400 kg
 Kessel-Netto-Nutzhalt 200 lt
 Kippmechanismus: automatisch
 Doppelwandiger Deckel: ✓
 Heizungsart: indirekt